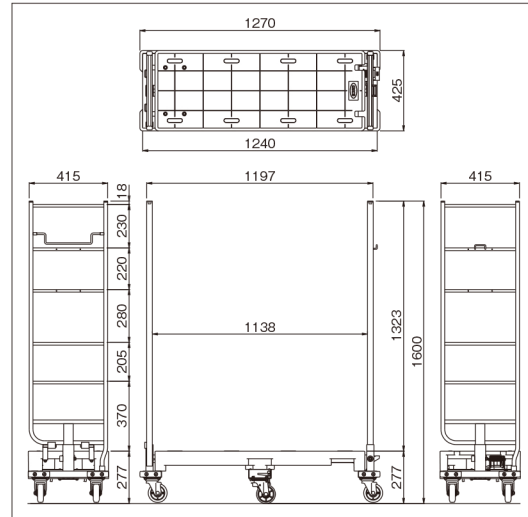
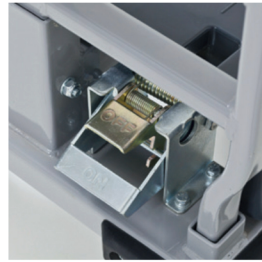


スーパースライドカート

フットブレーキ



※中間棚・看板はオプションです。

仕様

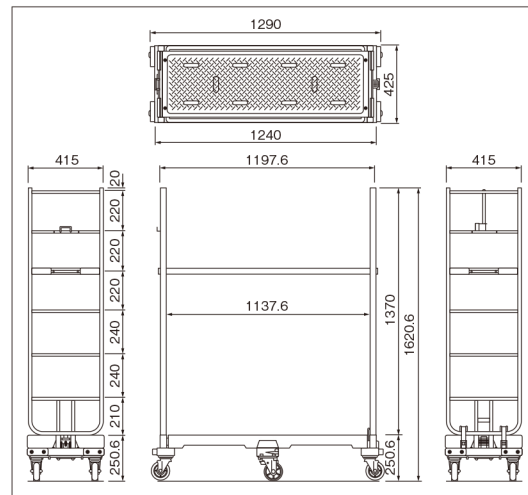
型式	本体寸法(mm) 間口(W)×奥行(D)×全高(H)	床囲高 (mm)	支柱幅 (mm)	本体重量 (Kg)	本体荷重 (Kg)	棚板寸法(mm) 間口(W)×奥行(D)×全高(H)	棚板重量 (Kg)	棚板荷重 (Kg)
SSC-6-2	1,270×425×1,600	277	415	38	300	1,210×365×35	5.5	100

※標準色:グレー(粉体塗装) ※中央車輪・左右車輪=φ100 ウレタン車

※仕様が予告なしに変更となる可能性があります。

スライドカート

フットブレーキ



※中間棚・看板はオプションです。

仕様

型式	本体寸法(mm) 間口(W)×奥行(D)×全高(H)	床囲高 (mm)	支柱幅 (mm)	本体重量 (Kg)	本体荷重 (Kg)	棚板寸法(mm) 間口(W)×奥行(D)×全高(H)	棚板重量 (Kg)	棚板荷重 (Kg)
MJB-6-2	1,290×425×1,621	250	415	42	300	1,210×365×35	5.5	100

※標準色:ベージュ(粉体塗装) ※中央車輪=φ100 ウレタン車、左右車輪=φ100 ゴム車

※仕様が予告なしに変更となる可能性があります。

特徴

スライド機構

側面のスライドペダル操作で自在走行させる事が可能。

特許
取得



省スペース化

未使用時はネスティング収納し、スペースの無駄を省きます。

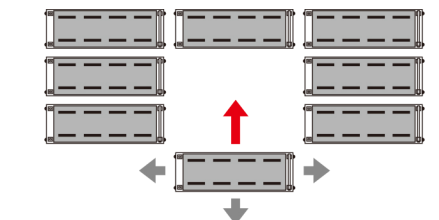


スライド走行機能

従来の走行の他に横へのスライド移動が可能となり、狭いスペースでも自由な位置に移動・停止することができます。



■従来型(バランスカート)
直進走行及び
旋回走行のみ可能。



側面のスライドペダルを踏み込むと、センターの固定車が自在車に変換し、側面方向にも動かすことができるため、車輪の間など、任意の位置に移動することができます。

オプション ●スーパースライドカート、スライドカート共に兼用。

ホワイトボード



サイズ:230×140(mm)
※ネーム・ナンバー印刷も承ります。

サイドガード(プラスチックダンボール)



サイズ:400×1,095(mm)

樹脂製中間棚



未使用時は側面の袖フレームに引掛ける事が可能。

※仕様が予告なしに変更となる可能性があります。

販売店



アイニチ株式会社

〒537-0002 大阪市東成区深江南2丁目4番7号
TEL:06(6981)1661 FAX:06(6981)4393