

# Strapack<sup>®</sup>

Automatic Strapping Machine with Brushless DC Motor

自動梱包機

## SQ-800IR



ストラパック株式会社

リールをボディに内蔵したコンパクト型自動梱包機

## ■特長

### / リール内蔵型

設置場所をとらないリール内蔵型です  
バンドの交換は前面のドアを開けて簡単操作

### / 省エネルギー化

高効率ブラシレスDCモーター採用により  
当社比20%の省エネルギー化を図りました

### / 梱包速度のモード選択が可能

標準モードは54結束/分、高速モードは63結束/分  
に切替えができます ※1

### / 豊富な制御を搭載

2段引締め(発泡スチロール等の梱包に最適)  
機能など、様々な制御を搭載しています ※2

### / リフィード(再送り機能)

バンドが抜けても、再送りで元に戻るため  
スムーズに作業の開始が行えます

### / ジャンプアウト機能

バンドを掛け損なっても、バンドがジャンプアウト  
(飛び出し)するので、巻き付いたバンドを切除する  
必要がありません

### / オイルレス機構

ストラパックが先駆けて採用したオイルレス  
(無給油)機構により、保守点検が容易です。  
また耐久性にも優れています

※1、※2 ICボックスの設定が必要です

※3 商品の材質、形状により条件が異なります

ストラパックは、業界トップクラスを誇る全国21か所(※4)の営業拠点  
ネットワークにより、安心のアフターサービス体制を敷いています。

※4 2019年4月現在

## ■標準仕様

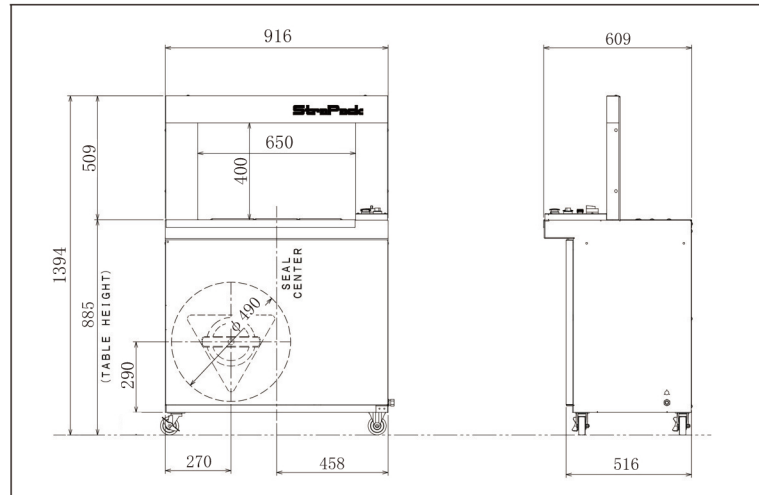
型 式	SQ-800
機械寸法	全幅 916 mm 奥行 609 mm 全高 1,394 mm
アーチサイズ	幅 650 mm × 高 400 mm
機械質量 kg	約151 kg
梱包可能寸法:最大	幅 620 mm × 高 380 mm
:最小	幅 80 mm × 高 30 mm ※3
梱包速度	最高1.1秒 (54結束/分) 標準モード
引締め力	最大784N ストローク150mm
使用バンド	15.5、14、12、9mm (6mm、5mm要部品交換)
ヒーター昇温時間	約25秒
使用電源	単相100V 50/60Hz 0.74kVA



バンドリールを本体に内蔵した  
コンパクト型

バンドの交換は前面ドアを開けて  
簡単操作で行えます

## ■外形図



▲安全にお使いいただくため、ご使用前に必ず「取扱説明書」をよくお読みください。  
改良のため、仕様・外観は予告なく変更となる場合があります

(C)2019 STRAPACK CORPORATION

## ■代理店



**アイニチ株式会社**

〒537-0002 大阪市東成区深江南2丁目4番7号  
TEL:06(6981)1661 FAX:06(6981)4393

省力化とトータルコストダウンに貢献する

**ストラパック株式会社**

営業企画室 〒221-0864 横浜市神奈川区菅田町2800 TEL045-475-7211

営業拠点 札幌・旭川・仙台・盛岡・郡山・東京・筑波・横浜・甲府・高崎・新潟

静岡・名古屋・北陸・大阪・岡山・高松・広島・福岡・鹿児島・沖縄

生産拠点 横浜・アメリカ・タイ・中国

本社 〒104-0061 東京都中央区銀座8-16-6 銀座ストラパックビル

TEL 03-6278-1801 FAX 03-6278-1800

ホームページ URL <http://www.strapack.co.jp/>