

S-102TDH

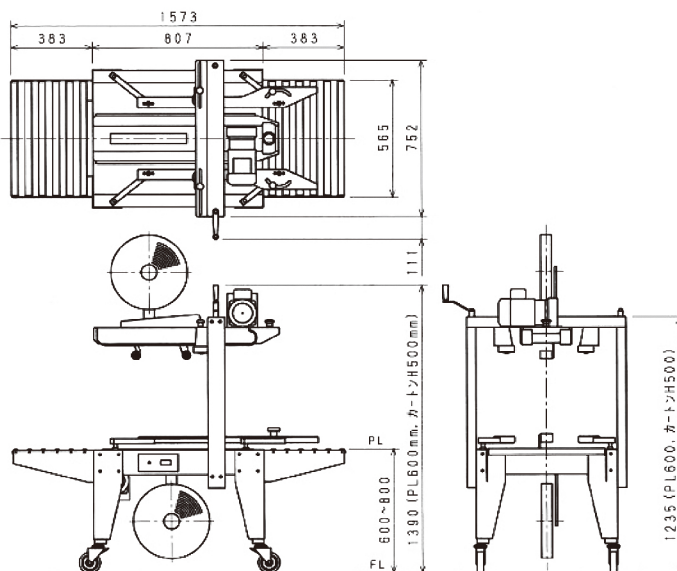


実際の機械の色とは多少異なる場合があります

標準仕様

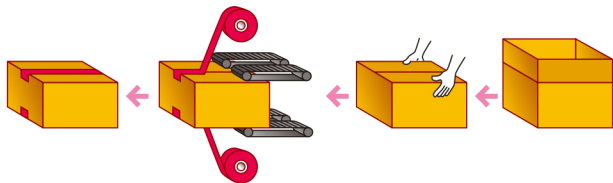
型式	S-102TDH
機械寸法	(長さ)1573×(幅)752×(高さ)Max1590mm
パスライン高さ	600～800mm (調整可能範囲)
処理可能ケース寸法	(長さ)150mm以上 (幅)150～500mm (高さ)100～500mm
処理能力	最大25ケース/Min (ケース長さにより変わります)
電源	AC単相・100V 50/60Hz
消費電力	0.45KW
エア源	—
機械重量	約131Kg
使用テープ幅	36～50mm

主要寸法



特徴

- 背の高い箱も安定搬送
- 下部テーピングユニット脱着可能
- 豊富なオプションを取り揃えています



注意

ご使用前に必ず「取扱説明書」をよくお読みください。誤った使い方をすると、思わぬ事故を起こす恐れがあります。

●詳しくは「テープおまかせナビ」ニトマチック特設サイトへ

テープおまかせナビ™

法人向け・テープご相談サイト



ニトマチックサイト

- 新規導入のご相談／紹介動画
- 各種資料(カタログ・取扱説明書・仕様書など)
- メンテも安心(メンテ動画・部品購入・展開図など)

当カタログで使用されるロゴ、製品などは、Nittoグループが日本及びもしくはその他の国々にて出願している商標、または登録商標です。

製造・販売元

日東電工ベースマテリアル株式会社 松山事業所
愛媛県松山市中西外1057番地-1
Tel 089-992-2626

販売店

アイニチ株式会社

〒537-0002 大阪府大阪市東成区深江南2-4-7
TEL: 06-6981-1661 / FAX: 06-6981-4393