

Automatic Strapping Machine for Economy Type

StrapPack[®]

エコノミー型自動梱包機

JK-5000



ストラパック株式会社

エコノミー型自動梱包機

JK-5000

■特長

梱包スピードが大幅アップ

新たにプールボックスを搭載したことで1結束1.58秒の高速処理を実現。作業効率向上に貢献します

バンド終了表示

リールにセットされたバンドを使い切ると機械は自動停止。ランプ点滅でバンドの終了をお知らせします

リール内蔵の省スペース型

シンプル・スマートなボディを追求したリール内蔵型で設置場所を取りません

リフィード(再送り)機能

バンドが抜けても、再送りで元に戻るためスムーズに作業の開始が行えます

■標準仕様

機械寸法	全幅 921 mm 奥行 600 mm 全高 1419 mm テーブル高 810 mm
機械質量	約 115 kg
アーチサイズ	幅 650 mm × 高 500 mm
梱包可能寸法	最大 幅 620 mm × 高 480 mm
	最小 幅 60 mm × 高 30 mm(※1)
梱包速度	最高1.58秒/結束 (38結束/分)
引締め力	最大330N 最大ストローク75・150・300mm 3段切替
使用バンド	幅15.5、14、12、9mm(6mm要部品交換)
ヒーター昇温時間	約45秒
電源最大容量	単相100V 50/60Hz 0.65kVA

■アーチサイズ表 (STD:標準サイズ)

高	幅	650	850	1050
400				
500	STD			
600				
800				

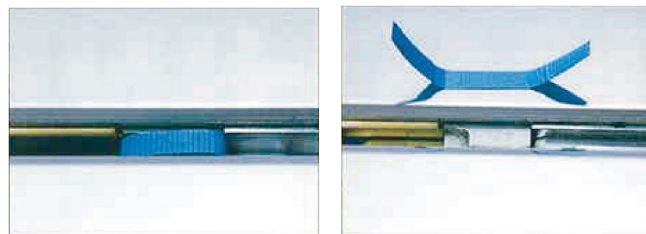
(※1)商品の材質・形状により条件が異なりますので別途ご相談下さい

ストラパックは、業界トップクラスを誇る全国21か所の営業拠点ネットワークにより、安心のアフターサービス体制を敷いています。

2022年5月現在

空打ち防止機能

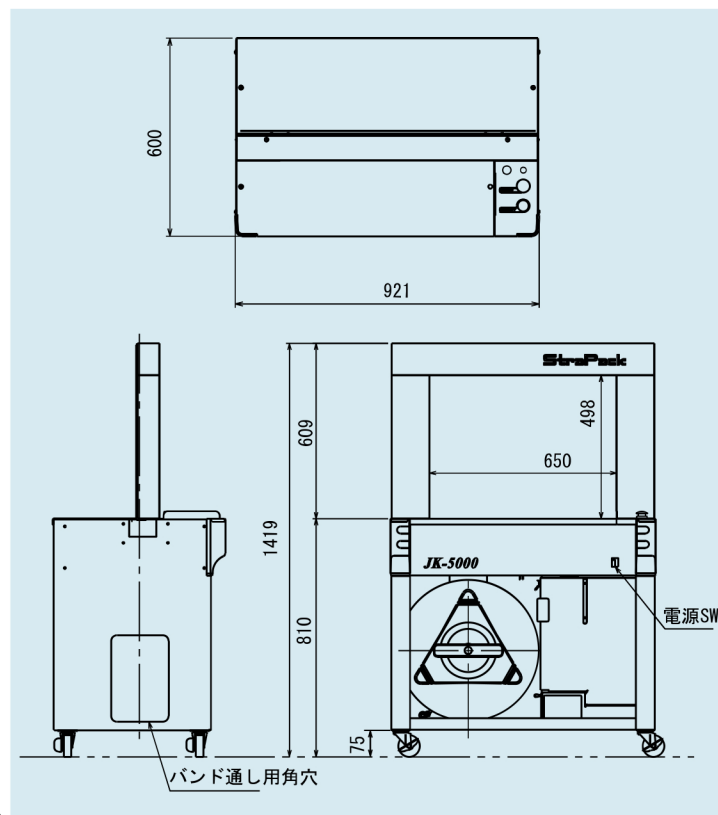
品物のない状態でバンド掛けしても接着しないので機械に巻き付く心配はありません



使いやすい100V家庭用電源仕様

身近な100Vの電源で、いつでもどこでも使えます。作業を中断して1分経つとモーターが自動停止する省エネ機能付きです

■外形図



▲安全にお使いいただくため、ご使用前に必ず「取扱説明書」をよくお読みください。改良のため、仕様・外観は予告なく変更となる場合があります

(C)2022 STRAPACK CORPORATION

■代理店



省力化とトータルコストダウンに貢献する

ストラパック株式会社

営業企画室 〒221-0864 横浜市神奈川区菅田町2800 TEL 045-475-7211
営業拠点 札幌・旭川・仙台・盛岡・郡山・東京・筑波・横浜・甲府・高崎・新潟
静岡・名古屋・北陸・大阪・岡山・高松・広島・福岡・鹿児島・沖縄
生産拠点 横浜・アメリカ・タイ・中国・オーストラリア
本社 〒104-0061 東京都中央区銀座8-16-6 銀座ストラパックビル
TEL 03-6278-1801 FAX 03-6278-1800
ホームページ URL <http://www.strapack.co.jp/>