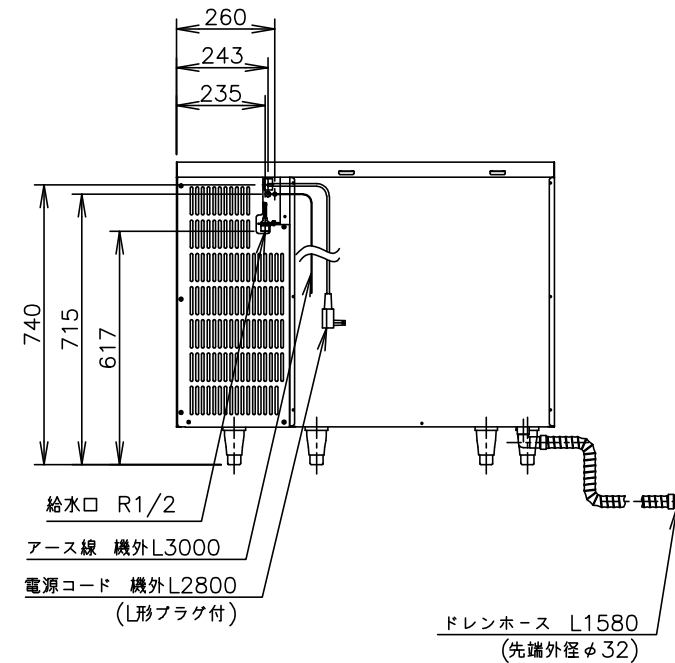
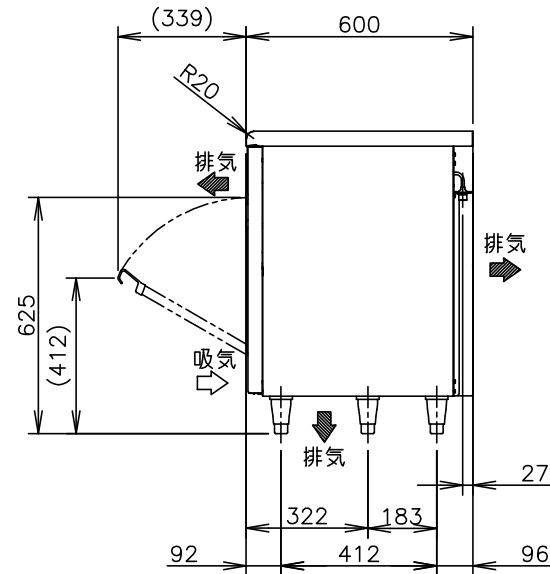
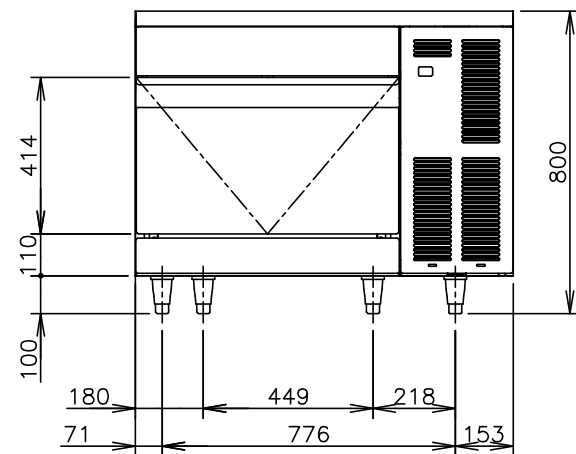
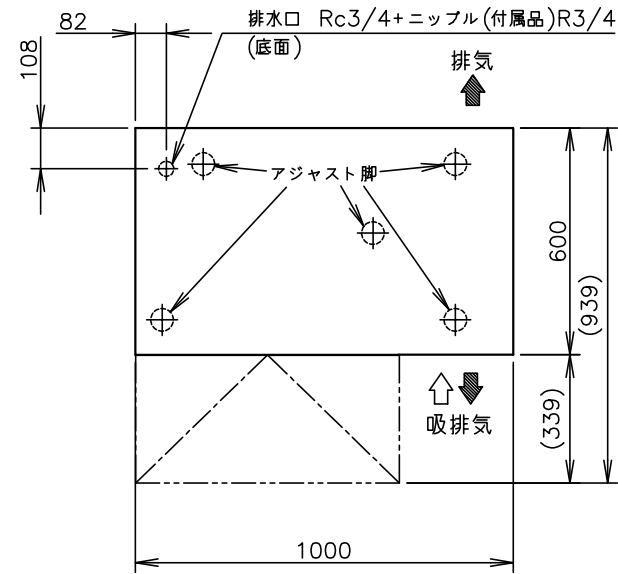


1. 設置条件について  
場所、給排水、電源等は取扱説明書・据付工事説明書に従って正しく行ってください。  
また、本体設置スペースは、設置条件により若干異なる場合がありますので、10mm程度余裕をとってください。  
(給排気スペース・配管スペース等は本体設置スペースとは別に確保が必要です。)
2. 製氷能力は周囲温度、水温によって変わりますので、取扱説明書を参照してください。
3. 元ブレーカー容量は15A 125Vです。  
必ず専用回路(過負荷・短絡保護あり)を使用してください。
4. 製品コード：M049



製品名	ホシザキキューブアイスメーカー
形名	IM-75TM-1
電源	単相100V 50/60Hz 容量0.85kVA(8.5A)
電流	運転電流 4.6/4.4A 電動機定格電流 4.6/4.4A 始動電流 31/29A
消費電力	電動機定格消費電力 320/365W (力率69/82%)
製氷能力	約72/77kg/d (周囲温度20℃ 水温15℃ 50/60Hz) 約58/64kg/d (周囲温度30℃ 水温25℃ 50/60Hz)
氷の形状	角氷 約28x28x32mm
1回の製氷時間	約35/32min (周囲温度20℃ 水温15℃ 50/60Hz)
1回の製氷量	約1.92kg/80個
貯氷量	最大ストック量 約38kg (自然落下時 約28kg)
消費水量	約0.13/0.15m <sup>3</sup> /d (周囲温度20℃ 水温15℃ 50/60Hz) 約0.11/0.12m <sup>3</sup> /d (周囲温度30℃ 水温25℃ 50/60Hz)
外形寸法	幅1000×奥行600×高さ800(790~835)mm
外装	ステンレス鋼板、亜鉛鋼板(後板) フッ素プレコートステンレス鋼板(フロントパネル・扉)
内装	樹脂成形品
断熱材	発泡ポリウレタン
製氷方式	セル方式 ジェットスプレー式
除氷方式	ホットガス方式 アクチュエータモータによる水皿半開
給水方式	水道直結方式 R1/2
排水方式	製氷残水毎回稀釈排棄 Rc3/4
圧縮機	全密閉形 250W
凝縮器	フィン&チューブ形 強制空冷式
放熱量	880/1030W (50/60Hz)
冷却器	銅パイプオンシート 銅板セル製氷室
冷媒制御	温度式自動膨張弁
冷媒	R134a
製氷制御	マイコン制御
除氷制御	マイコン制御
給水制御	マイコン制御
貯氷制御	ダブルレバー検知方式(遅延タイマ付)
製氷水量制御	オーバーフロー方式
電気回路保護	漏電遮断器(過電流保護付)、アース線
冷媒回路保護	モータープロテクタによる圧縮機停止(自動復帰) サーミスタにて凝縮温度検知し圧縮機停止(自動復帰)
インターロック機能	マイコンによる機械運転停止
脚	樹脂製90~135mm調整可能
製品質量	73kg (梱包時 78kg)
梱包	簡易ダンボール梱包 幅1090×奥行700×高さ770mm
付属品	スコップ アジャスト脚、ニップル(R3/4)、ガード、取付ネジ 排水ホース(先端外形φ32)、カフス、エルボ、ストラップ
オプション	ストレーナ
使用条件	周囲温度1~35℃ 給水圧0.05~0.78MPa 電圧変動：定格電圧の±10%以内

\*仕様・外観につきましては、改良のため予告なく変更することがあります。

# ホシザキキューブアイスメーカー IM-75TM-1

設計	製図	尺度	1/20	第3角法
2024.10.03 改訂日	作成日	2014.09.12	図番	D14873
				改訂 3

この図面は印刷の都合上、尺度が正しく再現されていません。