

特記事項

1. 設置条件

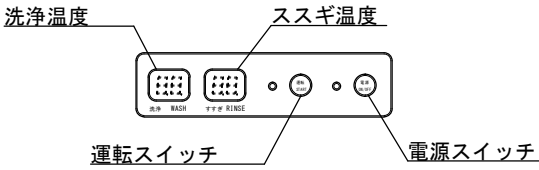
設置場所、給排水、電源等は取扱い説明書・据付け工事説明書に従って正しく行って下さい。

本体設置スペースは10mm程度余裕をとって下さい。

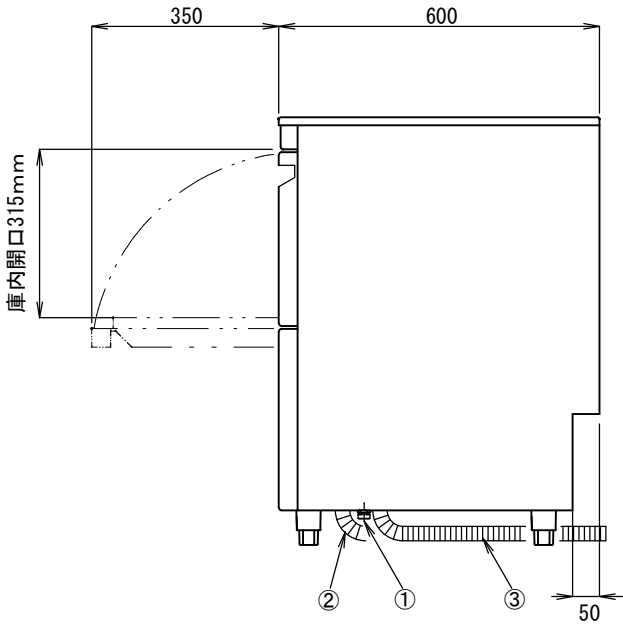
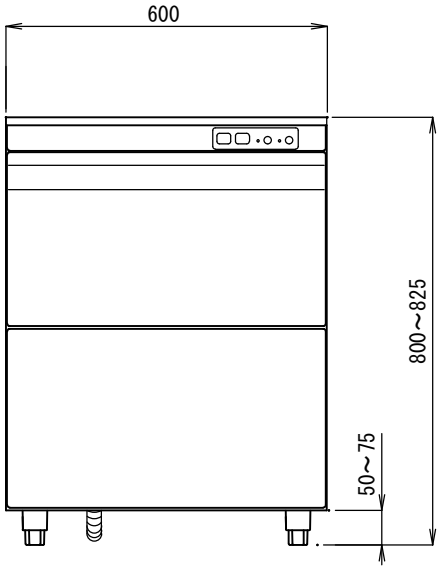
2. 使用条件

周囲温度5～35℃、相対湿度85%以下

給水圧ゲージ圧0.05～0.3MPa、電圧変動 ±10%



操作パネル詳細



製品名	食器洗浄機 アンダーカウンタータイプ			
品番	DJWE-400F (V)			
外形寸法 (mm)	600 × 600 × 800~825 (突出部除く)			
	扉開口 315 (ラック搬入時 290)			
本体重量	75 kg			
ラック寸法 (mm)	500 × 500			
材質	外装	ステンレス鋼板/SUS304		
	扉	ステンレス鋼板/SUS304		
	内装	ステンレス鋼板/SUS304		
性能	処理能力	40ラック/時		
	グラス (個/時)	茶碗 (個/時)	中皿 (枚/時)	丼 (個/時)
	1440	1000	800	640
	洗浄時間	洗い	休止	ススギ
	50秒	5秒	10秒	
洗浄サイクル	洗浄	上部固定ノズル	下部回転ノズル	
		ポンプ出力 3相200V		
		600W (50/60Hz)		
		吐出流量	ヒーター	温度
	120L	1kw	60℃	
クル	ススギ	上部固定ノズル	下部回転ノズル	
		ポンプ出力 単相200V		
		90W (50/60Hz)		
		吐出流量	ヒーター	温度
	18L/min	3kw	80℃	
温水使用量 (L)	2~6L/回			
洗浄タンク容量	12.3L			
ススギタンク容量	8.6L			
洗浄タンク給湯方式	マイコンによる自動給湯 (回数)			
洗浄水排水方式	オーバーフロー式 (洗浄運転時) / オーバーフロー栓抜き式 (完全排水時)			
洗浄運転	扉閉閉による運転 (ドアスイッチ)			
洗剤供給方式	内臓 自動定量方式 (無泡性液体洗剤)			
安全装置	ドアスイッチ/バイメタル温度感知/空焚き防止			
電気定格	電源	3相 200V 50/60Hz		
	消費電力	4.0kw (最大消費電力)		
	運転電流	※手元開閉器容量: 20A以上		
電源コード	長さ	5m		
	プラグ	無し		
	アース線	5m		
配管口径	①給湯管	R1/2		
	②洗浄タンク排水管	フレキシブルホース (内径30mm)		
	③すすぎタンクオーバーフロー	フレキシブルホース (内径30mm)		
付属品	ラック1個 (プレートトレイ 85)			

※仕様は改良により一部変更する場合があります。

シェルパ株式会社  
Sherpa co., LTD.

図面番号	改訂	改訂日	DESIGN	SCALE
		20230621	T. SEK1	1 / 10
作成日	2018.03.20 (Y. HAYAKAWA)			
	2018.1.11			

品名	業務用食器洗浄機
品番	DJWE-400F (V)