

D55 M (水産型)

シリーズ

StrapPack®

水産型半自動梱包機

ボディや機械内部にステンレスを使用。コントロール部はサイドにあるので、内部に水が浸入しにくくサビに強い設計です。

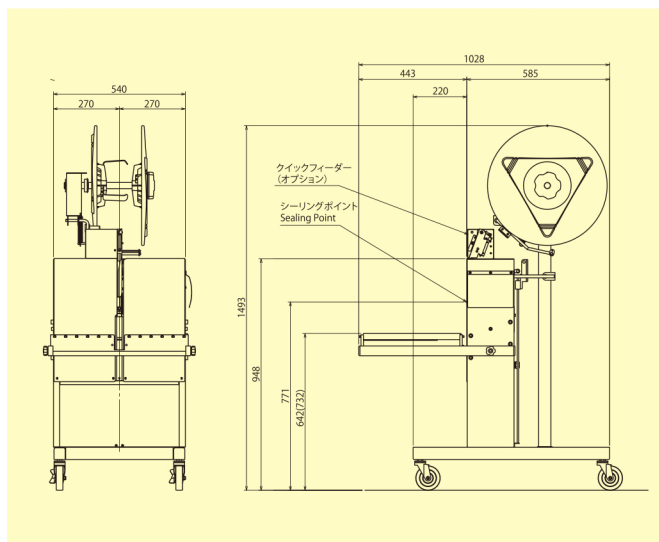


- ワークの大きさに応じて作業テーブルの高さを簡単に調整できます。(642 mm、732 mm)
- 水気や湿気が多い現場でも清潔に梱包作業が行えます。
- ボディは軽量、コンパクトな省資源設計です。



オプションのクイックフィーダーを
装備すれば作業効率がアップ。
大きな梱包物もラクラク梱包できます。

●外形図



●仕様

型 式	D55M
機械寸法：全幅	1,078 mm
：奥行	620 mm
：全高	1,493 mm
テーブル高	642 mm・732 mm
機械質量	約 66 kg
梱包可能寸法：最大	フリーサイズ
：最小	幅 30 mm × 高 80 mm
シール方式	ヒートシール（熱溶着）方式
引締め方式	トルク方式（ストローク方式オプション）
最大引締め力	500N
使用バンド幅	9 mm～15.5 mm
使用電源	単相 100V 50 / 60Hz 0.4kW

⚠️ 安全にお使いいただくため、ご使用前に必ず「取扱説明書」をよくお読みください
また、必要な時に読めるよう保管してください

改良のため、仕様・外観は予告なく変更となる場合があります

ストラパックは、業界トップクラスを誇る全国21か所の営業拠点
ネットワークにより、安心のアフターサービス体制を敷いています

2020年4月現在

(C)2018 STRAPACK CORPORATION

■代理店



省力化とトータルコストダウンに貢献する

ストラパック株式会社

営業企画室 〒221-0864 横浜市神奈川区菅田町2800 TEL045-475-7211

営業拠点 札幌・旭川・仙台・盛岡・郡山・東京・筑波・横浜・甲府・高崎・新潟

静岡・名古屋・北陸・大阪・岡山・高松・広島・福岡・鹿児島・沖縄

生産拠点 横浜・アメリカ・タイ・中国

本社 〒104-0061 東京都中央区銀座8-16-6 銀座ストラパックビル

TEL 03-6278-1801 FAX 03-6278-1800

ホームページ URL <http://www.strapack.co.jp/>