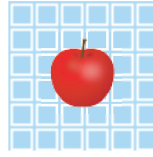


調整型 I 貼り封函機

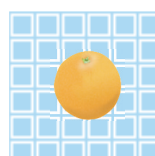
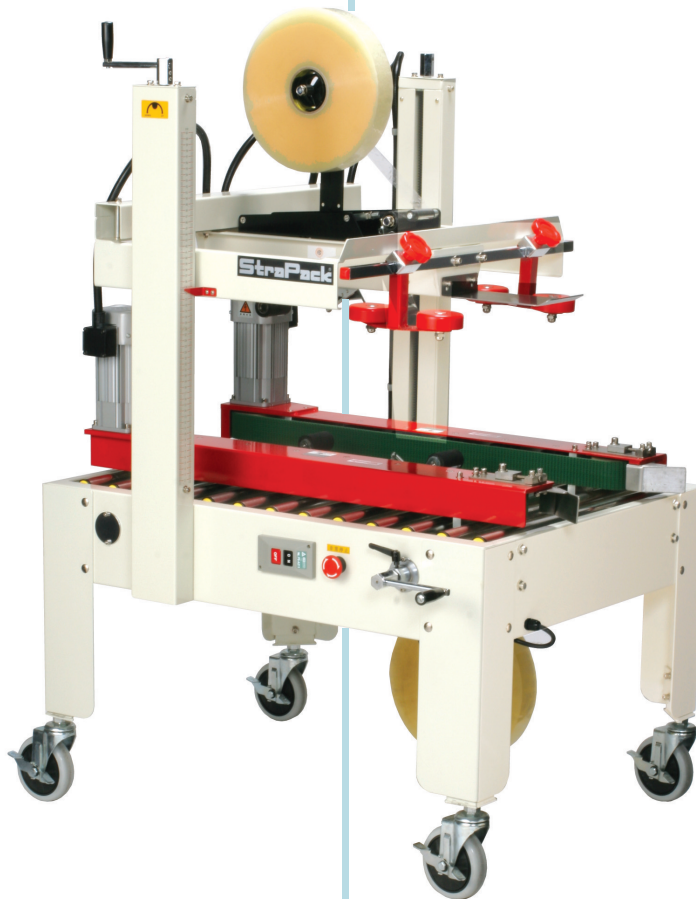
AS-523



省コスト、省スペースの I 貼り封函機。

標準上下貼り仕様。

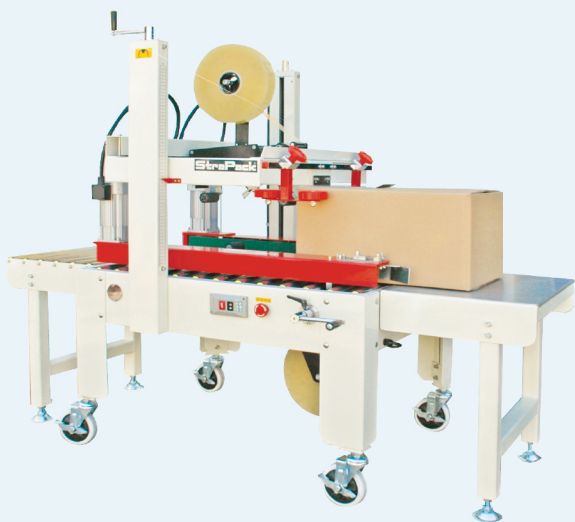
同じケースサイズの連続封函に最適です。



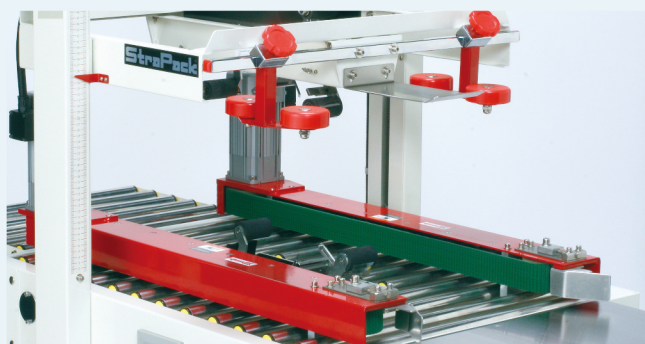
◆特長

- 同じケースサイズの連続封函に最適。
- ケースに負担が少ないサイドベルト搬送方式。
- サイドベルトの幅調整、テーピングヘッドの高さ調整(上下)はハンドル操作で簡単。
- 作業しやすい搬入テーブル、搬出ローラーもあります(オプション)。
- 大型キャスター付きで作業場内の移動がラクラク。

オプション(前後テーブル)付き例



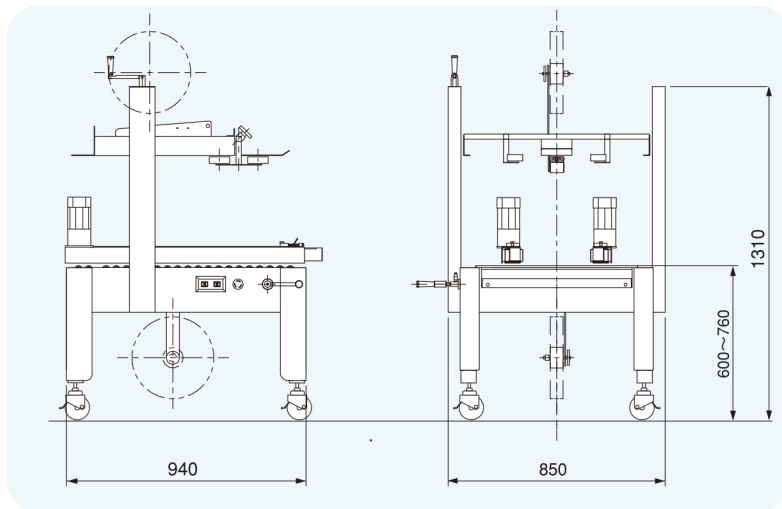
AS-523 ベルト部



◆仕様

型式	AS-523
機械寸法	全幅 850mm
	全長 940mm
	全高 1,310mm
質量	約150kg
ケースサイズ	幅 100~500mm
	高 90~520mm
	長 150mm~
テープ幅	38~50mm
テープ折り返し	50mm
テーブル高	600mm~760mm
処理能力	15~20ケース/分 ※ケースサイズにより異なります
電源最大容量	単相100V 50/60Hz 0.24kw

◆外形図



ストラパックは、業界トップクラスを誇る全国21か所(※)の営業拠点ネットワークにより、安心のアフターサービス体制を敷いています。
※ 2018年4月現在

⚠ 安全にお使いいただくため、ご使用前に必ず「取扱説明書」をよくお読みください。
改良のため、仕様・外観は予告なく変更となる場合があります。

(C)2018 STRAPACK CORPORATION

■代理店



アイニチ株式会社

〒537-0002 大阪市東成区深江南2丁目4番7号
TEL:06(6981)1661 FAX:06(6981)4393

省力化とトータルコストダウンに貢献する

ストラパック株式会社

営業企画室 〒221-0864 横浜市神奈川区菅田町2800 TEL045-475-7211

営業拠点 札幌・旭川・仙台・盛岡・酒田・郡山・東京・筑波・横浜・甲府・高崎
静岡・名古屋・北陸・大阪・岡山・高松・広島・福岡・鹿児島・沖縄

生産拠点 横浜・アメリカ・タイ・中国

本社 〒104-0061 東京都中央区銀座8-16-6 銀座ストラパックビル
TEL 03-6278-1801 FAX 03-6278-1800

ホームページ URL <http://www.strapack.co.jp/>